



Elztrip EZ100

Einzelpaneel-Heizstrahler für Büros, Geschäfte, usw.

Der Wärmestrahler EZ100 wurde für das Voll- und Zusatzheizen sowie zum Schutz vor kalter Zugluft an Fenstern in Bürogebäuden, Geschäften, Restaurants usw. entwickelt.

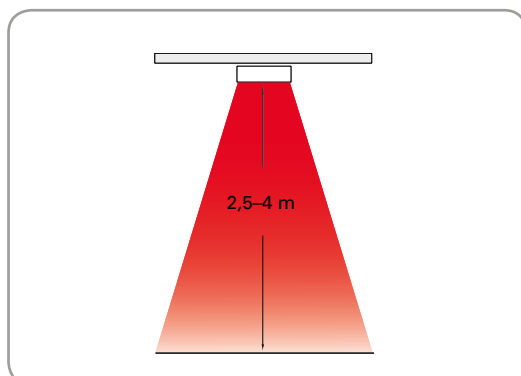
EZ100 ist ein Einzelpaneel-Heizstrahler mit klarem, einfachem Design, das sich gut in die Elektroinstallationen einfügt.

- Die Komponenten sind integriert und die Oberfläche ist so strukturiert, dass ein optimaler Wirkungsgrad erzielt wird.
- Die Wärmestrahler sind für eine Reihenschaltung geeignet.
- Um der Ökodesign-Verordnung (EU) 2015/1188 zu entsprechen, muss das Gerät mit dem Thermostat TAP16R (Zubehör) installiert werden. Das TAP16R verfügt über einen adaptiven Start, ein Wochenprogramm und den Modus „Fenster offen“.
- Halterungen zur einfachen Montage an der Decke werden mitgeliefert.
- Die Montagekonsole ist als Zubehör erhältlich.
- Rostfreies Gehäuse aus feuerverzinkten und pulverbeschichteten Stahlblechen. Farbe: weiß, RAL 9016, NCS S 0500-N. Heizpaneele aus natürlich anodisiertem Aluminium.

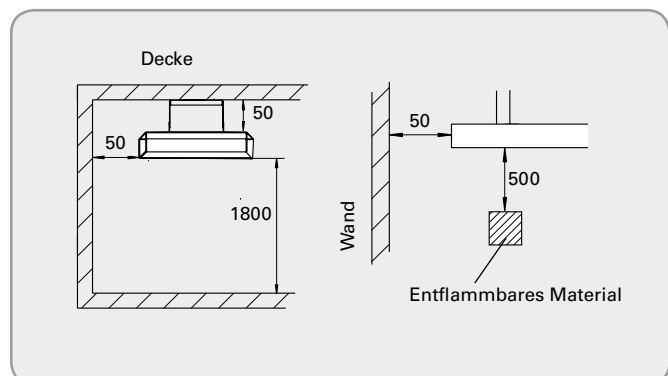
Elztrip EZ100 (IP44)

Typ	Leistung [W]	Spannung [V]	Stromstärke [A]	Max. Oberflächentemperatur [°C]	Abmessungen LxHxT [mm]	Gewicht [kg]
EZ106N	600	230V~	2,6	320	870x50x150	3,2
EZ111N	1100	230V~	4,8	320	1470x50x150	5,4
EZ115N	1500	230V~	6,5	320	1950x50x150	7,0

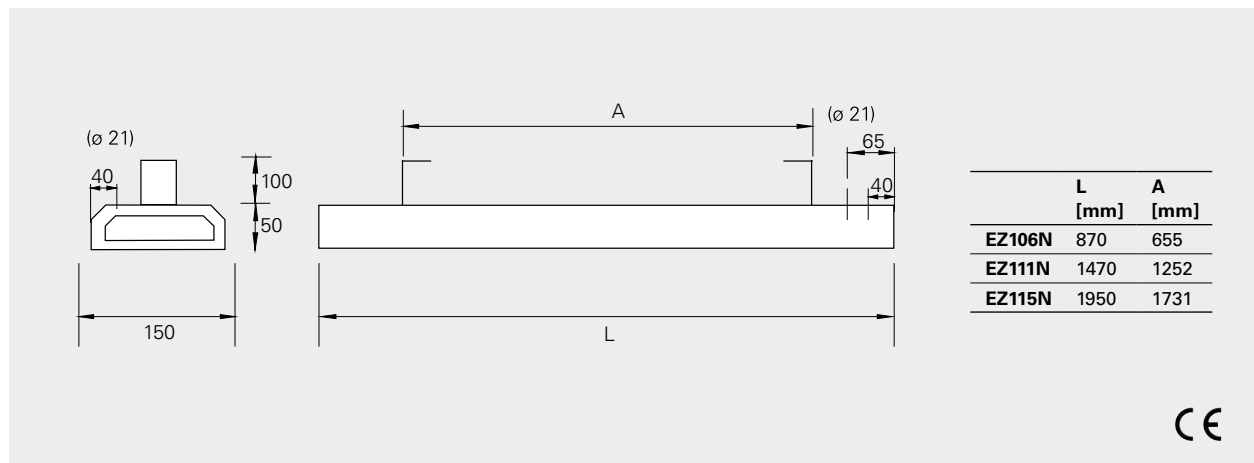
Montagehöhe



Mindestabstand



Abmessungen



Positionierung, Montage und Installation

Aufstellung

Faustregel zur Berechnung der Anzahl Wärmestrahler, die man zum Beheizen eines bestimmten Bereiches benötigt:

$$\text{Mindestanzahl von Strahlern} = \frac{\text{Fläche der Räumlichkeiten [m}^2\text{]}}{\text{Installationshöhe [m]} \times \text{Installationshöhe [m]}}$$

Diese Formel vereinfacht eine erste Schätzung der Mindestanzahl Wärmestrahler, die benötigt werden, um ein angenehmes Raumklima aufrechtzuerhalten. Um die benötigte Leistung pro Wärmestrahler zu errechnen, muss zuerst der Gesamtleistungsbedarf berechnet werden, siehe Technisches Handbuch.

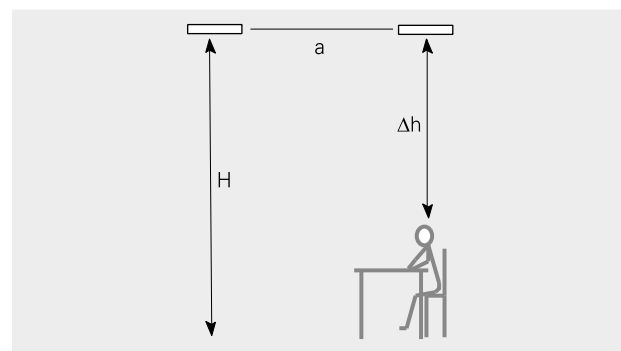
Bei der Planung der Elztrip-Installation sollte man beachten, dass der Abstand zwischen den Wärmestrahlern nicht größer sein darf als der Abstand zwischen Wärmestrahler und Fußboden, d. h. „a“ sollte kürzer sein als „H“ (siehe Abb.). In Räumen, die nicht oft genutzt werden, sind die Anforderungen an den Komfort gewöhnlich geringer und der Abstand zwischen den Wärmestrahlern kann vergrößert werden. In Räumen, die regelmäßig genutzt werden, sollte der Abstand zwischen einer sitzenden Person und dem Wärmestrahler mindestens 1,5 bis 2 m (Δh) betragen. Wenn diese beiden Richtlinien befolgt werden, wird die maximale Temperaturdifferenz im Betrieb $\Delta t_{op} = 5 \text{ }^\circ\text{C}$ das Wohlbefinden nicht beeinträchtigen. Das heißt, die Differenz zwischen tatsächlicher und gefühlter Temperatur beträgt nicht mehr als $5 \text{ }^\circ\text{C}$.

Montage

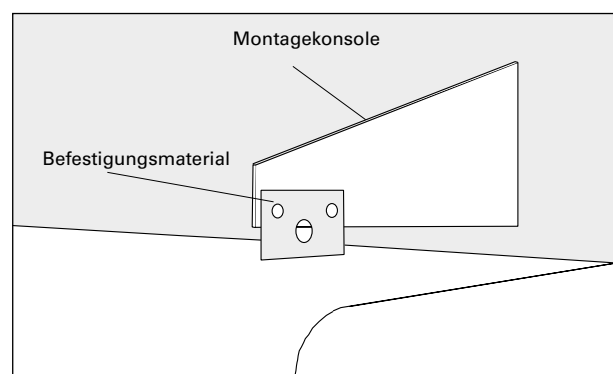
Elztrip wird horizontal an Decken, in Ankerschienen, an Kabeln, hängend usw. installiert. Halterungen zur einfachen Montage an der Decke werden mitgeliefert. Wird der Strahler mit Drahtseilen aufgehängt, sollten die vier Montagepunkte am Strahler verwendet werden. Die Montagekonsole ist als Zubehör erhältlich.

Installation

Elztrip ist für eine feste Installation vorgesehen. Die Wärmestrahler sind für eine Reihenschaltung geeignet.



Empfohlener Abstand für Elztrip



Wandmontagekonsolen EZMVK (separat lieferbar).

Elztrip EZ100

Regelungsoptionen

Der Strahler muss mit einer der folgenden Steuerungsoptionen ergänzt werden. Das TAP16R verfügt über einen adaptiven Start, ein Wochenprogramm und den Modus „Fenster offen“. Schutzart IP44 wird erreicht durch das Hinzufügen eines Schutzgehäuses TEP44 und eines externen Temperaturfühlers RTX54, der den internen Fühler ersetzt.

Regelung über Thermostat

- TAP16R, Elektronischer Thermostat

Regelung durch Thermostat und Schwarz-Kugel-Sensor

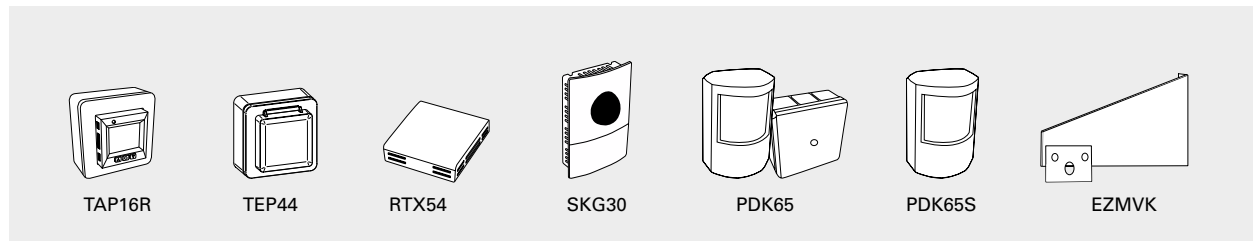
- TAP16R, Elektronischer Thermostat
- SKG30, Schwarz-Kugel-Sensor

Regelung durch Thermostat und Präsenzmelder

- TAP16R, Elektronischer Thermostat
- PDK65, Präsenzmelder mit Stromversorgung

Das Produkt kann auf eine andere Weise gesteuert werden, z. B. durch ein Gesamtsteuerungssystem (BMS), solange die Installation den Anforderungen der Ökodesign-Verordnung entspricht.

Regler und Zubehör

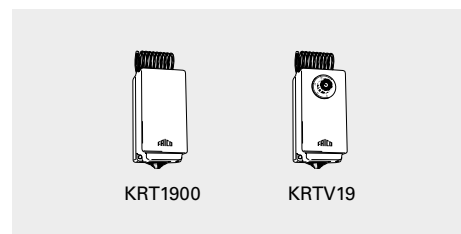


Typ	Beschreibung	HxBxT [mm]
TAP16R	Elektronischer Thermostat, 16A, IP21	87x87x53
TEP44	Schutzgehäuse für TAP16R, IP44. Muss um RTX54 ergänzt werden.	87x87x55
RTX54	Externer Raumtemperatursensor. Ersetzt den internen Sensor. NTC10KΩ, IP54	82x88x25
SKG30	Schwarz-Kugel-Sensor, NTC 10 KΩ, IP30	115x85x40
PDK65	Präsenzmelder mit Stromversorgung (bis zu 5 Melder), 230 V~, max. 2,3 kW, IP42/IP65	102x70x50 88x88x39
PDK65S	Zusätzlicher Präsenzmelder zu PDK65, IP42	102x70x50
EZMVK	Montagekonsole	

Steuerungen für Installationen, die nicht unter die Ökodesign-Verordnung (EU) 2015/1188 fallen

Wenn der Strahler für technische Heizzwecke und nicht als Einzelraumheizgerät verwendet wird, können die folgenden Regelungen verwendet werden.

Typ	Beschreibung	HxBxT [mm]
KRT1900	Raum-Kapillarrohrthermostat, IP55	165x57x60
KRTV19	Kapillarrohrthermostat mit Knopf, IP44	165x57x60





Flure sind sehr schwer zu beheizen, aber der an der Decke montierte EZ100 heizt dort, wo die Wärme benötigt wird.



Durch das Strahlungsprinzip wird die Luft nicht direkt erwärmt. Dies gewährleistet ein angenehmes, zugluftfreies Raumklima mit gleichmäßiger Temperatur.



Gebäude, die nur unregelmäßig genutzt werden, können schnell und energiesparend beheizt werden. Der Wärmestrahler EZ100 passt gut zu elektrischen Anlagen.



Punktueller Heizen mit dem EZ100 ist sicher und hygienisch.